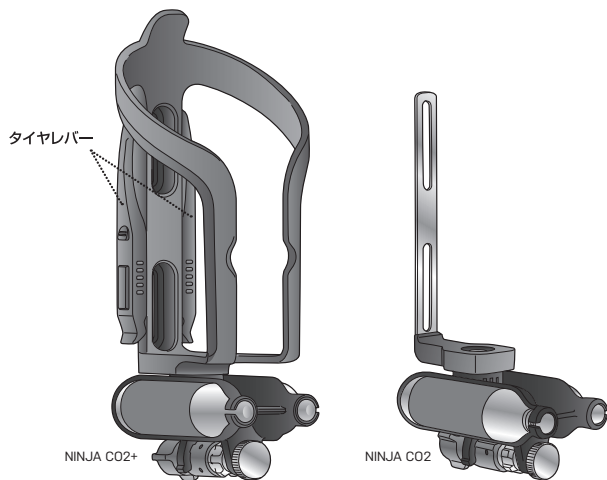
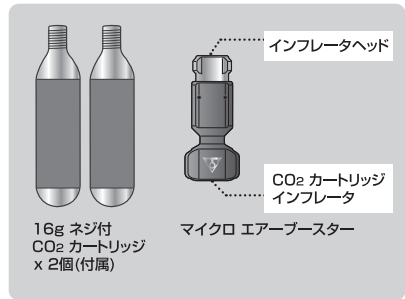




JP



- 本製品は、すべての16g ネジ付き CO<sub>2</sub>カートリッジに対応しますが、トピーク製ネジ付き CO<sub>2</sub>カートリッジの使用を推奨します。
- ご使用になる前に、この説明書をよくお読みください。
- 定期的な本製品が自転車にしっかりと固定されているか確認してください。
- ニンジャ ケージ シリーズと互換性があります。

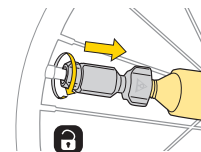


## マイクロ エアーブースター 使用方法

### 米式バルブ

- 1 CO<sub>2</sub>カートリッジを接続口にねじ込みます。
- 2 インフレーターヘッドを米式バルブにねじ込みます。
- 3 インフレーターヘッドを押し込んでエアを充填します。

### 注意



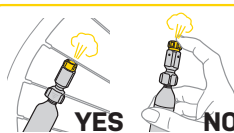
怪我や自転車等への損傷を避けるため、使用後は正しい方向にネジを緩め、バルブからCO<sub>2</sub>インフレーターヘッドを取り外してください。

### 仏式バルブ

- 1 CO<sub>2</sub>カートリッジを接続口にねじ込みます。
- 2 エアを充填する前にバルブコアを締めます。
- 3 CO<sub>2</sub>インフレーターヘッドを仏式バルブに押し込んでエアを充填します。

## 警告

- CO<sub>2</sub> カートリッジを交換しなから連続して使用する場合は、CO<sub>2</sub> インフレーターヘッド内のゴムシールが元の形状に戻るまで約20秒の間隔をあけてください。間隔をあけずにCO<sub>2</sub> カートリッジの交換をするとガスが漏れる恐れがあります。
- CO<sub>2</sub> インフレーターを使用する前に、CO<sub>2</sub> カートリッジのネジ山がCO<sub>2</sub> カートリッジ接続口内に収まるまで締め込んでください。不正確な組み立ては正常な使用ができなかったり、怪我の原因になります。
- CO<sub>2</sub> カートリッジにガスがある間はCO<sub>2</sub> カートリッジを絶対に緩めないでください。CO<sub>2</sub> カートリッジを外す時は、CO<sub>2</sub> インフレーターヘッドを押して、ガスが完全に放出されているか確認してください。
- CO<sub>2</sub> カートリッジを外すときはCO<sub>2</sub> インフレーターヘッドやCO<sub>2</sub> カートリッジ接続口を、自身はもとより、他の人に向けてないようにしてください。
- マイクロ エアーブースター、エアーブースターの構成部品が、ヒビ割れや破損している状態で使用しないでください。
- CO<sub>2</sub> カートリッジは加熱、49℃以上での保管、閉め切った自動車の中での保管などほしないでください。  
怪我を防ぐため、使用時はグローブを着用してください。
- CO<sub>2</sub> ガスが放出されるとき、口金は非常に冷たく、霜が付くほど冷やされます。口金に触れることができる温度まで温まってから、ネジを緩めバルブより外してください。
- 子供の手が届かないところに保管してください。



エア充填後、CO<sub>2</sub>インフレーターヘッドをスポークに数回押し当てて、内部のガスが完全に使い切られていることを確認してください。



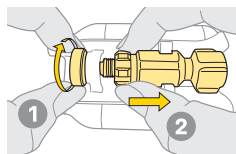
## MICRO AIRBOOSTER

## CO2 CARTRIDGE

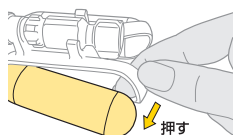
## タイヤレバー (NINJA CO2+)

## パーツ交換

### 取り外し



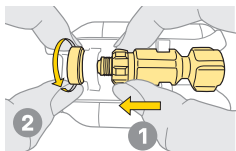
### 取り外し



### 取り外し



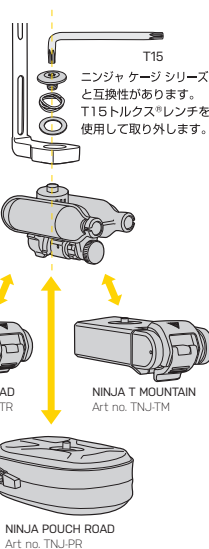
### 取り付け



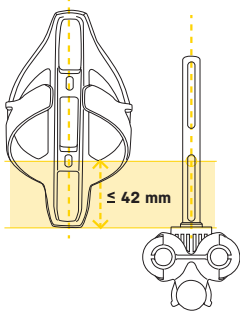
### 取り付け



### 取り付け

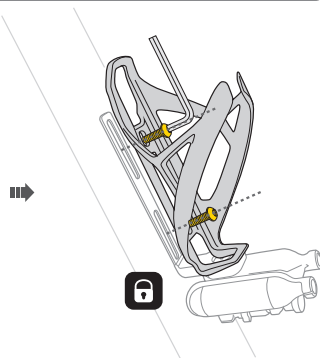
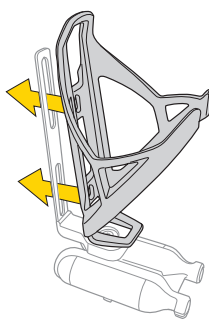


## 他のボトルケージを併用した、自転車への取付方法 (ニンジャ CO2のみ)



### 対応 ボトルケージ

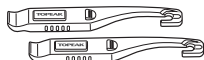
ニンジャ CO2は、底部からボルト取付穴までの距離が42mm以下のボトルケージにのみ対応しています。



## スペアパーツ



16g ネジ付 CO2カートリッジ  
Art no. TCOT-2 (2 pcs)  
TCOT-5 (5 pcs)



タイヤレバー  
Art no. TRK-T086



マイクロ エアブースター  
Art no. TMB-1



リング  
リビルドキット  
Art no.  
TRK-HR01

インプレータ ヘッド部分のリングは使用回数などにより摩耗するため、空気漏れの原因となる場合があります。定期的にリングを点検し、必要に応じて交換してください。

## 保障期間

ご購入日より2年間、製造上の欠陥による機械製品の不良が対象です。

### 保障の請求

保障を受けるには、ご購入日の日付の立った領収書が必要です。領収書なしで保障を受ける場合の保障期間は製造年月日から起算させていただきます。

お客様の事故などによる外的要因、誤使用、改造、およびこの取扱説明書に従わない本来の用途以外のご使用による故障は保障を受けられません。故障した製品は故障状況を明記して、お買上げの販売店へお持ちください。お送りになる場合の送料はお客様にてご負担をお願いします。

\*スペックやデザインは改良のため予告なく変更されることがあります。

トピーク製品は全国有名自転車店でお買い求めいただけます。ご購入は、最寄のトピーク正規販売店どうぞ。

Website : [www.topeak.jp](http://www.topeak.jp)